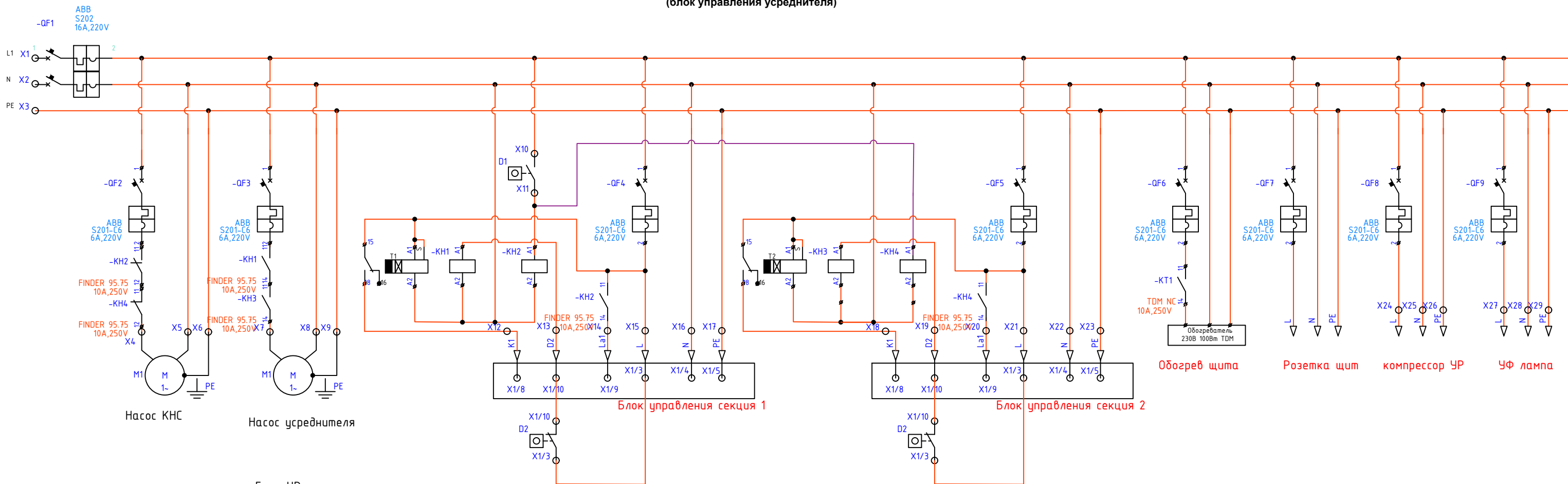


Схема электрическая принципиальная ЩУ 2-2 с УФ
(блок управления усреднителя)



Блок УР

| N | Обозначение | Назначение |
|----|-------------|--------------------------|
| 1 | QF1 | Вводной автомат |
| 2 | QF2 | Автомат насос КНС |
| 3 | QF3 | Автомат насос УР |
| 4 | QF4 | Автомат секции 1 |
| 5 | QF5 | Автомат секции 2 |
| 6 | QF6 | Автомат обогрев щита |
| 7 | QF7 | Автомат розетка |
| 8 | QF8 | Компрессор УР |
| 9 | QF9 | УФ лампа |
| 10 | KH1 | Реле 1 насоса УР |
| 11 | KH2 | Реле аварийного уровня 1 |
| 12 | KH3 | Реле 2 насоса УР |
| 13 | KH4 | Реле аварийного уровня 2 |
| 14 | KT1 | Термостат обогрева щита |
| 15 | M1 | Насос УР |
| 16 | D1 | Датчик ВАУ УР |
| 17 | D2 | Датчик контрольный |
| 18 | T1 | Реле времени |

1. Контрольный датчик D2 блокирует поступление стоков от насоса M1.
2. При переполнении УР происходит индикация аварии
3. Реле времени T1 периодически переводит станцию в обратную фазу.
4. Кабель связи- ПВС 3х1.5